

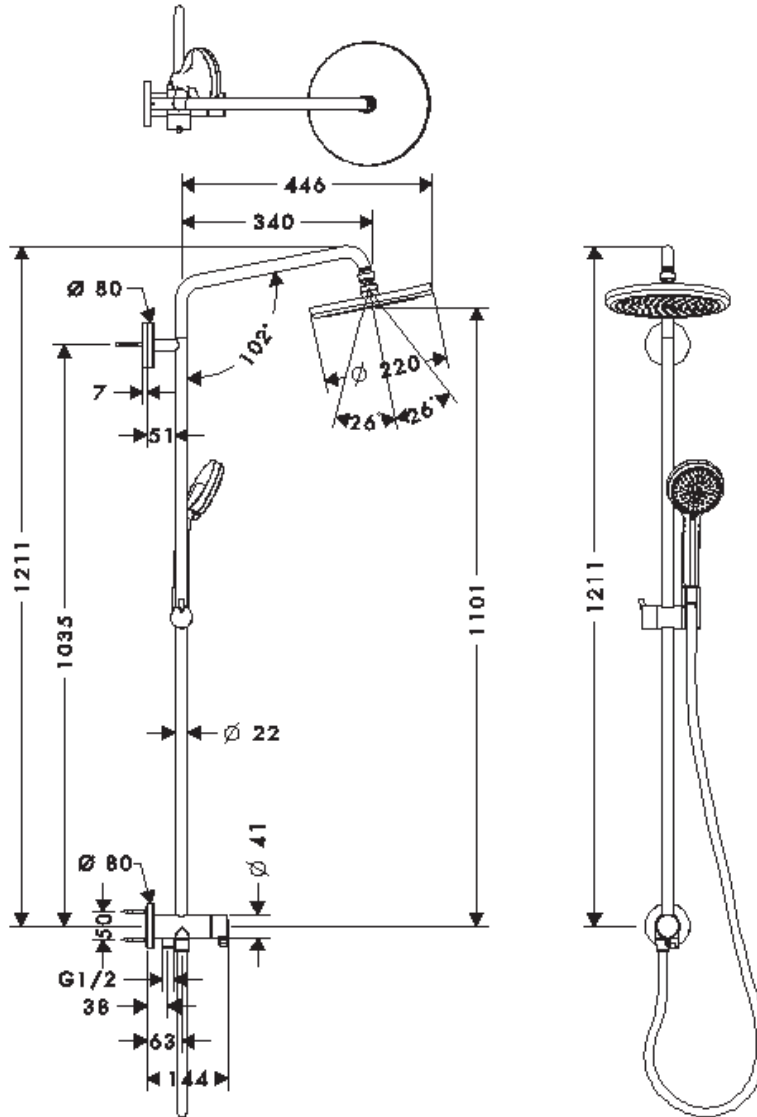
# 承認図

製品名称:クロマ コネクト シャワーパイプ 220

製品品番:27224000

SCALE:FREE

hansgrohe



## 特記事項

- ハンドシャワー: クロマ 100 ヴァリオ 4 ジェット
- シャワーホース: イシフレックス B1.6m/0.8m(コネクト用)
- シャワーパイプの長さは変えられませんので、取付位置については注意してください。  
(取付推奨位置は施工説明書をご参照下さい。)
- シャワー水栓は付属していません。
- 本製品のパイプ部は手すりとしての機能を備えていません。
- 止水後、しばらくの間シャワーから水滴が落ち続けることがあります。シャワー内部の残水が無くなれば止まります。

ハンスグローエ ジャパン 株式会社  
〒140-0002  
東京都品川区東品川二丁目  
2番4号  
天王洲ファーストタワー2階

Hansgrohe Japan K.K.  
〒140-0002  
Tennozu First Tower 2F, 2-2-4  
Higashi Shinagawa, Shinagawa-  
ku, Tokyo, Japan

Phone +81-(0)3-5715-3054  
Fax +81-(0)3-5715-3088

## 技術仕様

給水・給湯圧力	最低必要水圧	0.15MPa(器具1次側、流動圧)
	最高水圧	0.5MPa(器具1次側、流動圧)
使用最高温度		80°C以下
使用可能水質		上水道および飲用可能な井戸水
使用環境温度	一般地用	1~40°C
用途		一般住宅用(屋内)

22.02.2013